

Quick Installation Guide

EASYZONE

Español

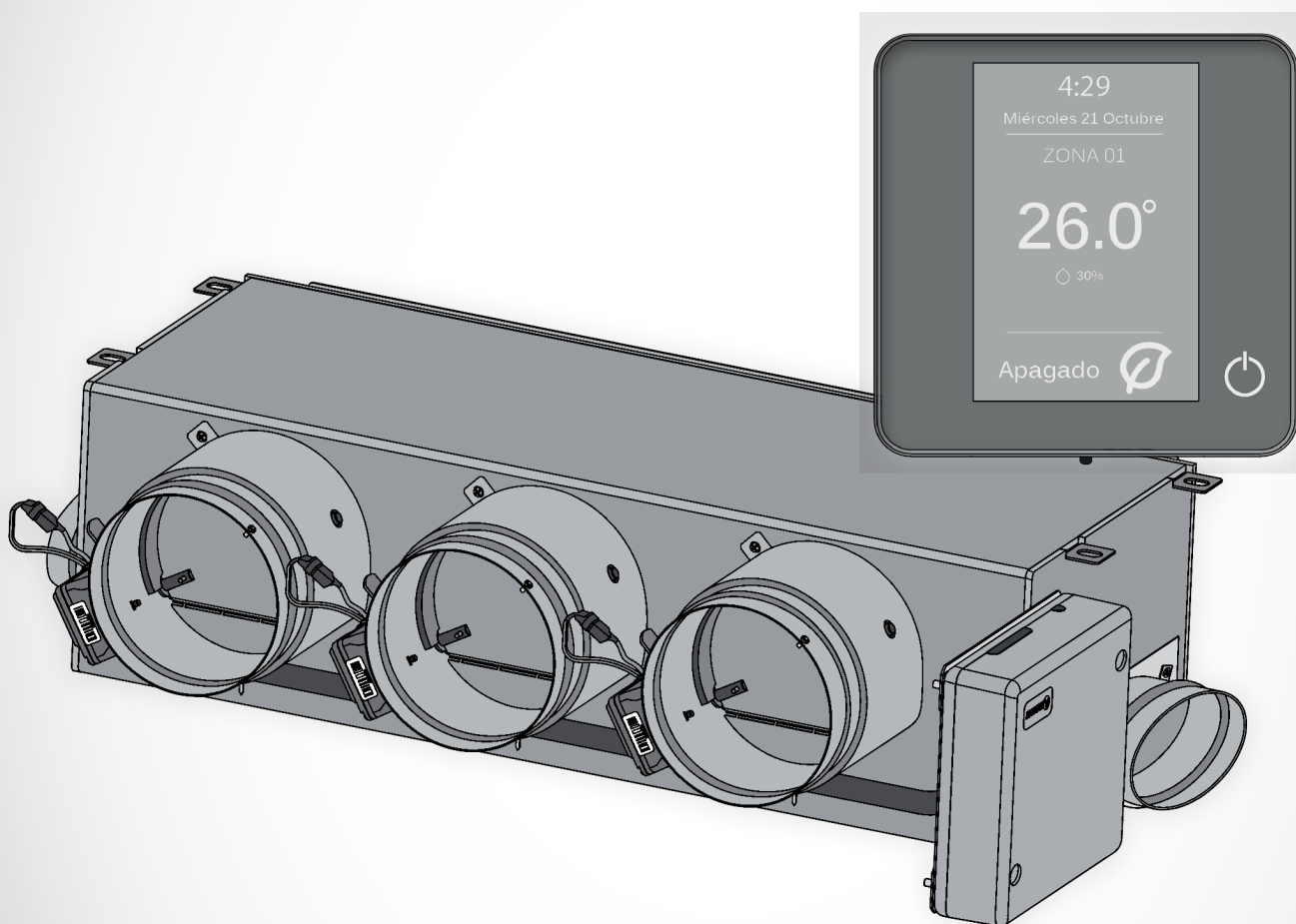
English

Français

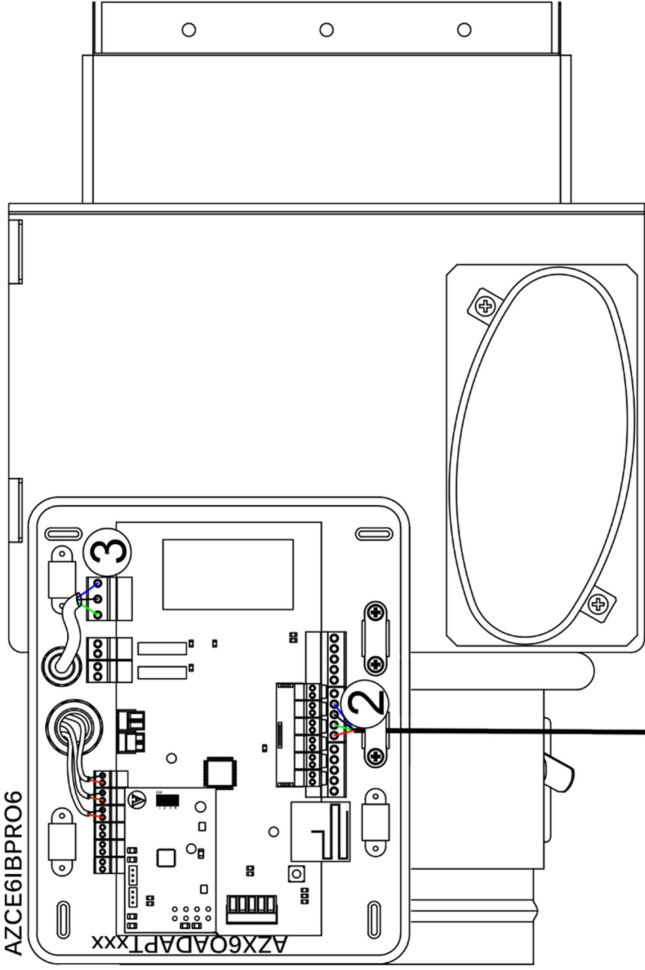
Italiano

Português

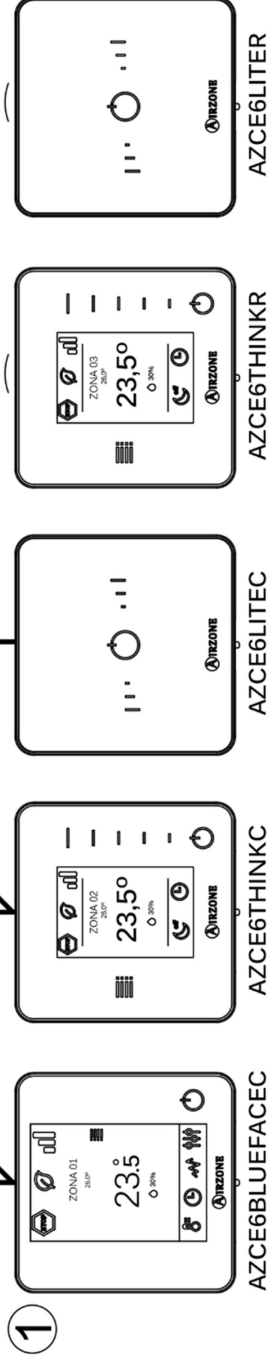
Deutsch



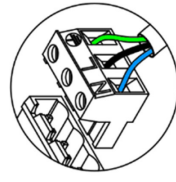
AZCE6IBPRO6



AZX6CABLEBUS

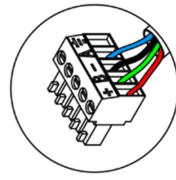


3



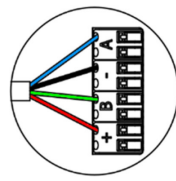
3 x 1.5 mm²

2



2 x 0.22 + 2 x 0.5 mm²

1



2 x 0.22 + 2 x 0.5 mm²

- A Azul | Blue | Azul | Bleu | Blu | Blau
- Negro | Black | Negro | Noir | Nero | Schwarz
- B Verde | Green | Verde | Vert | Verde | Grün
- + Rojo | Red | Vermelho | Rouge | Rosso | Rot

- N Neutro | Neutral | Neutro | Neutre | Neutro | Neutralleiter
- L Fase | Phase | Fase | Phase | Fase | Phase
- ⊕ Tierra | Ground | Terra | Terre | Terra | Schutzleiter

SOMMAIRE

| | |
|---|----|
| Précautions et politique environnementale | 36 |
| Précautions | 36 |
| Politique environnementale | 36 |
| Prérequis générales | 36 |
| Introduction | 37 |
| Installation du système | 37 |
| Montage Easyzone | 38 |
| Montage sur l'unité intérieure | 38 |
| Montage de la prise d'air de ventilation | 39 |
| Montage du thermostat (AZCE6BLUEFACEC / AZCE6THINK [C/R] / AZCE6LITE [C/R]) | 39 |
| Montage et connexion de la platine centrale du système | 40 |
| Réinitialisation de la zone | 41 |
| Réinitialisation du système | 41 |
| Remplacement de la pile | 41 |
| Vérification de montage et connexion | 42 |
| Configuration initiale | 42 |
| Thermostats Airzone Blueface et Think | 42 |
| Thermostat Airzone Lite | 45 |
| Réinitialisation du thermostat Lite | 45 |
| Vérification de configuration initiale | 45 |
| Régulation de débit | 46 |
| Régulation de débit (REG) | 46 |
| Régulation d'air minimum (A-M) | 46 |
| Configuration avancée | 47 |
| Paramètres du système | 47 |
| Paramètres de zone | 48 |
| Erreurs | 49 |
| Annexe | 49 |
| Montage de registre de by-pass | 49 |
| Annulation de registre pour adaptateurs motorisés | 50 |
| Annulation de registre pour plenums motorisés | 50 |

PRÉCAUTIONS ET POLITIQUE ENVIRONNEMENTALE

PRÉCAUTIONS

Pour votre sécurité et celle des dispositifs, veuillez respecter les instructions suivantes :

- Ne manipulez pas le système avec les mains mouillées ou humides.
- Réalisez toutes les connexions ou déconnexions sans alimenter le système de climatisation.
- Faites attention de ne pas causer de court-circuit sur les connexions du système.

FR

POLITIQUE ENVIRONNEMENTALE



Ne jetez jamais cet équipement avec les ordures ménagères. Les produits électriques et électroniques contiennent des substances qui peuvent nuire à l'environnement si elles ne reçoivent pas de traitement correct. Le symbole du conteneur d'ordures barré signifie qu'à cet équipement lui correspond le ramassage sélectif d'appareils électroniques et qu'il se différencie du reste des déchets urbains. Pour une gestion environnementale correcte, il devra être déposé à la fin de sa vie utile dans les centres de ramassage prévus à cet effet.

Les pièces qui forment l'équipement peuvent être recyclées. Par conséquent, respectez la réglementation en vigueur concernant la protection environnementale.

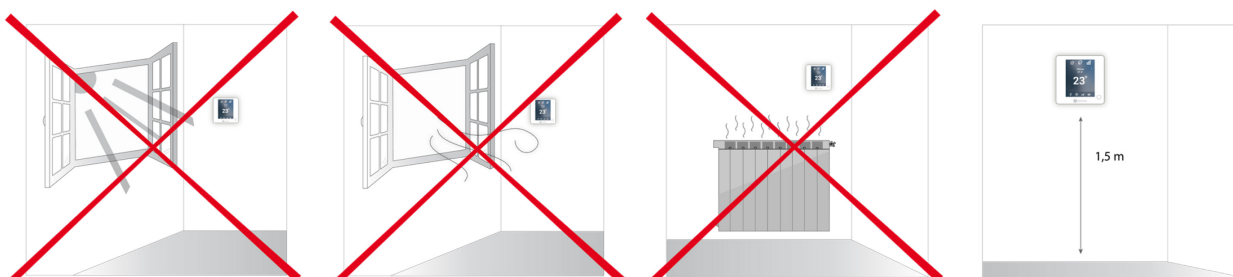
Si vous le remplacez par un autre, vous devrez le remettre à votre distributeur ou bien le déposer dans un centre de ramassage spécialisé.

Les infracteurs seront soumis à des sanctions et aux mesures établies par la Loi pour la protection de l'environnement.

PRÉREQUIS GÉNÉRALES

Suivez attentivement les instructions exposées dans ce manuel :

- Le système doit être installé par un technicien qualifié.
- Avant de réaliser les branchements électriques, assurez-vous que l'alimentation soit coupée.
- Positionnez et connectez les éléments conformément à la réglementation électrotechnique en vigueur.
- Pour le raccordement des éléments du système, utilisez le câble Airzone : câble blindé et torsadé de 4 fils, 2 de section 0,22 mm² et 2 de section 0,5 mm².
- Ne connectez jamais le pôle « - » sur la borne « + ». Cela pourrait endommager le dispositif.
- Ne positionnez pas le bus du système à proximité de lignes de tension, de moteurs, de tubes fluorescents ou autres éléments qui pourraient générer des interférences lors des communications.
- Suivez les recommandations ci-dessous pour le positionnement des thermostats :



Attention : Conformément à la réglementation locale et nationale pertinente, le câblage d'alimentation externe du système devra comprendre un interrupteur principal ou autre moyen de déconnexion avec une séparation constante de tous les pôles. Si l'alimentation principale est coupée, le système redémarrera automatiquement.

i INTRODUCTION

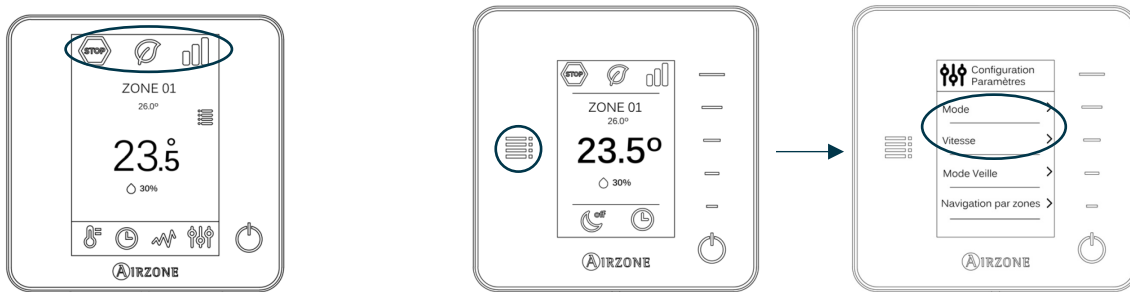
Les systèmes Airzone permettent la configuration d'interfaces principales et de zones. À partir d'un thermostat principal, vous pourrez changer de mode, définir le degré de performance grâce à la fonction Eco-Adapt ou sélectionner les vitesses de votre unité.

Il est conseillé d'utiliser un thermostat Blueface comme interface principale puisque celui-ci permet d'effectuer des programmations horaires et offre d'autres fonctionnalités uniques.

Remarque : Ce système admet uniquement un thermostat principal.

Pour distinguer une interface principale d'une interface de zone, vérifiez les points suivants :

- Blueface principal : Les icônes Mode, Eco-Adapt et Vitesse* sont affichées en blanc.
- Blueface Zone : Les icônes Mode, Eco-Adapt et Vitesse* sont affichées en gris.
- Think principal : Le menu de configuration inclut les menus Mode de fonctionnement et Vitesse*.
- Think Zone : Le menu de configuration n'inclut pas les menus Mode de fonctionnement ni Vitesse*.



* **Note :** Disponibles uniquement sur les installations à ventilo-convecteur.

INSTALLATION DU SYSTÈME

Avant de procéder à l'installation du système Airzone, veuillez vérifier que :

- L'unité à contrôler est installée selon les critères du fabricant et fonctionne correctement sans système Airzone.
- Sur les installations équipées d'unités à expansion directe, le thermostat filaire de l'unité est installé.

Pour installer correctement votre système Airzone, suivez les indications suivantes :

- 1) Installez Easyzone** (Voir la section *Montage Easyzone*).
 - Fixez Easyzone dans l'unité intérieure.
 - Installez la gaine flexible et les éléments de diffusion d'air.
- 1) Réalisez toutes les connexions électriques** (Voir la section *Connexion de la platine centrale du système*).
 - Connectez la passerelle de communication à l'unité intérieure.
 - Connectez les différents éléments du système (thermostats, modules, etc.).
 - Branchez la platine centrale.
- 2) Vérifiez que le montage et la connexion du système aient été bien réalisés** (Voir la section *Vérification de montage et connexion*).
- 3) Configuration du système.**
 - Configurez les différents thermostats du système (Voir la section *Configuration initiale* et *Configuration avancée*).
- 4) Consultez le manuel d'utilisateur et d'installation du système pour toute autre consultation.**
- 5) Ne requiert aucun entretien.**

Pour avoir accès à tous les documents techniques, auto diagnostics, questions les plus fréquentes, vidéos de montage et de configuration du système, certificats et la déclaration de conformité, rendez-vous dans la section de Produits de notre site web Myzone :
myzone.airzonefrance.fr/produits/

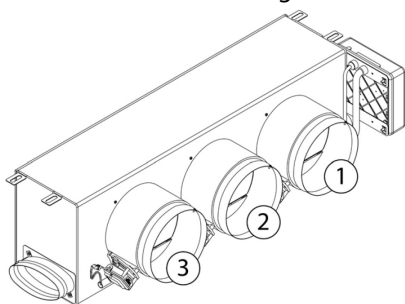
MONTAGE EASYZONE

FR

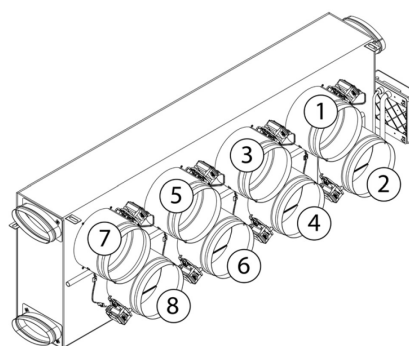
Attention : Il est conseillé d'isoler toutes les parties métalliques de l'Easyzone qui sont en contact avec l'extérieur afin d'éviter la formation de condensation.

Remarque : Les motorisations sont numérotées de la façon suivante :

Plénums de 2 à 6 registres



Plénums de 7 et 8 registres



MONTAGE SUR L'UNITÉ INTÉRIEURE

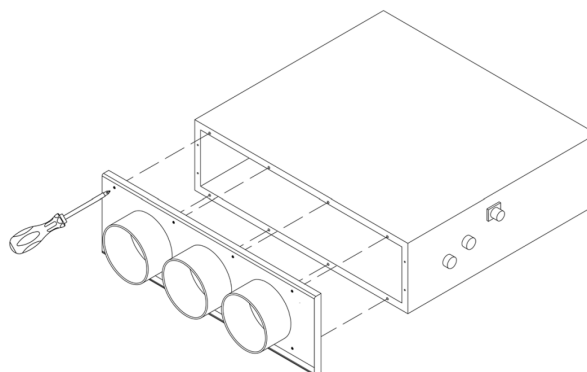
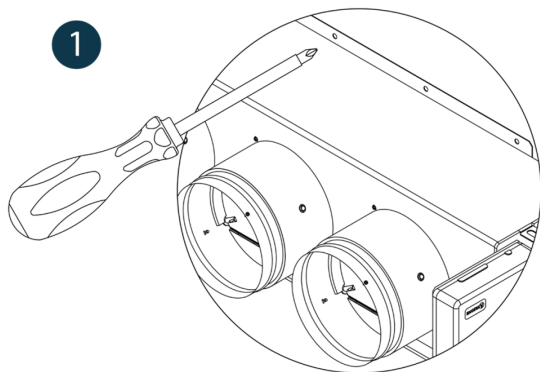
1 Localisez les trous de fixation. S'ils sont bouchés, utilisez un tournevis pour les déboucher et faciliter la fixation d'Easyzone sur l'unité.

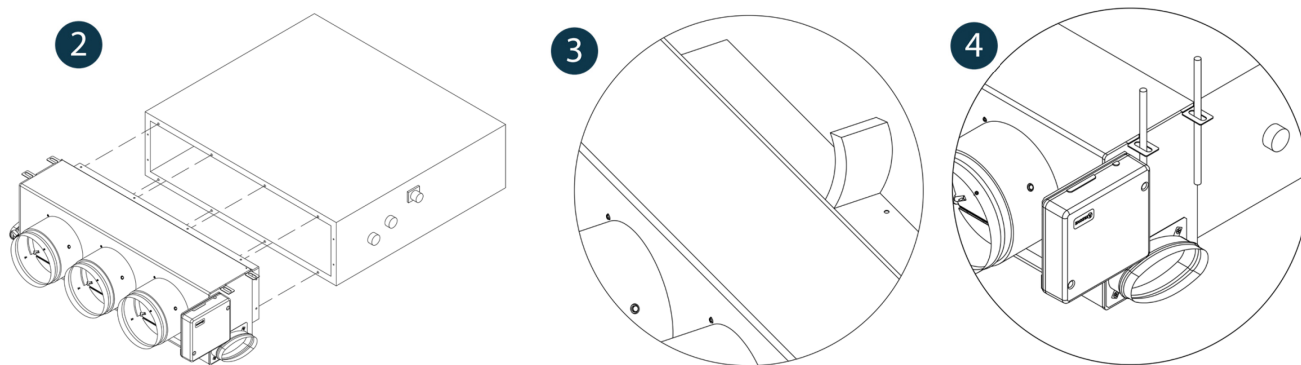
Attention : Si votre unité est équipée d'un cache frontal avec adaptateurs circulaires, retirez-le et montez l'adaptateur fourni.

2 Placez l'Easyzone au niveau de la bouche de soufflage de l'unité et fixez-le à l'aide de vis.

3 Après avoir serré les vis, assurez-vous d'isoler le manchon de connexion afin d'éviter la formation de condensation. Veuillez utiliser des bandes isolantes (laine de verre ou mousse de polyéthylène) de 25 mm d'épaisseur. La largeur de ces bandes isolantes est de 97 mm pour le plénum motorisé Standard et Medium et de 37 mm pour le plénum motorisé Slim.

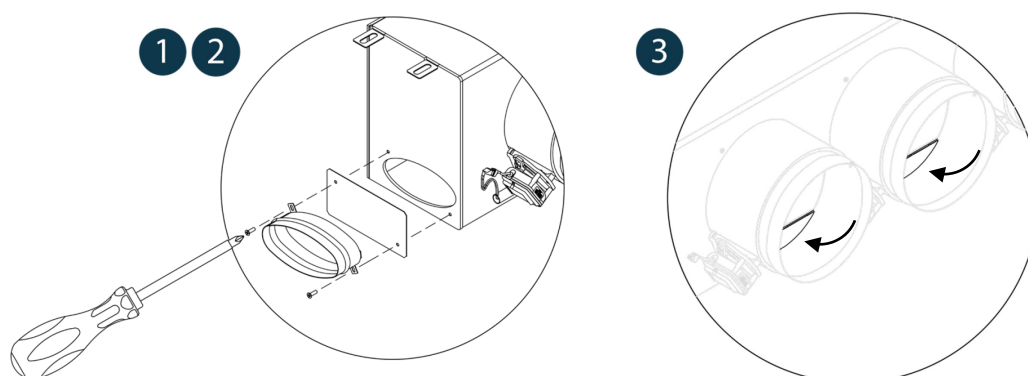
4 Fixez l'Easyzone au plafond au moyen de vis sans tête, en les faisant passer au travers des encoches de fixation.





MONTAGE DE LA PRISE D'AIR DE VENTILATION

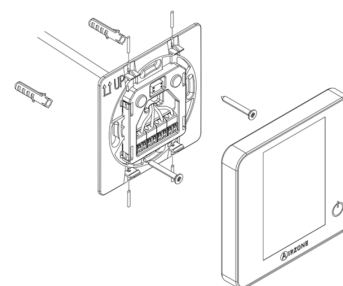
- 1 Retirez le col elliptique fixé à l'aide de vis.
- 2 Retirez le cache de protection qui recouvre la prise d'air extérieure et fixez de nouveau le col elliptique.
- 3 Pliez ou coupez le cache qui se trouve dans la partie inférieure des registres de soufflage pour permettre le passage de l'air.



MONTAGE DU THERMOSTATS (AZCE6BLUEFACEC / AZCE6THINK [C/R] / AZCE6LITE [C/R])

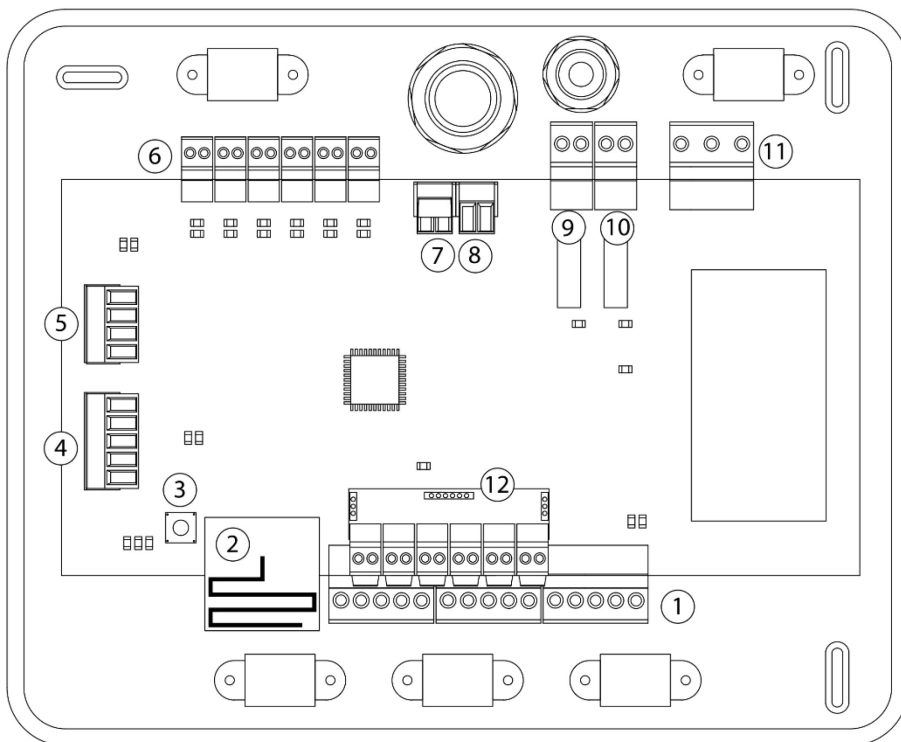
Les thermostats Airzone sont montés en saillie au moyen d'un support. Veuillez noter que la distance maximale recommandée pour ce dispositif est de 40 mètres. Pour le fixer au mur, veuillez suivre les étapes suivantes :

- Retirez la partie arrière du thermostat.
- S'il s'agit d'un thermostat filaire, effectuez les connexions nécessaires ; s'il s'agit d'un thermostat radio, introduisez la pile bouton CR2450.
- Fixez la partie arrière du thermostat au mur.
- Placez l'écran sur le support préalablement fixé.
- Placez les barres anti-effractions pour une meilleure fixation du thermostat (optionnelles).



MONTAGE ET CONNEXION DE LA PLATINE CENTRALE DU SYSTÈME

Attention : Veillez à respecter le code couleur pour tous les éléments du système.

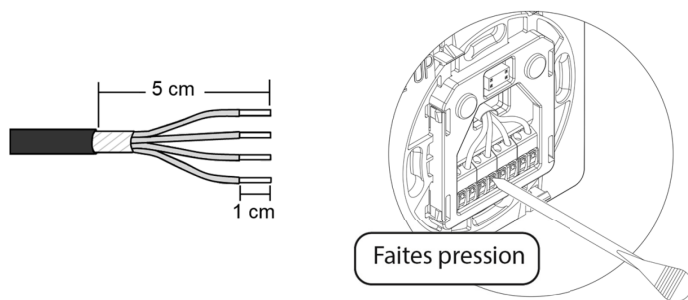
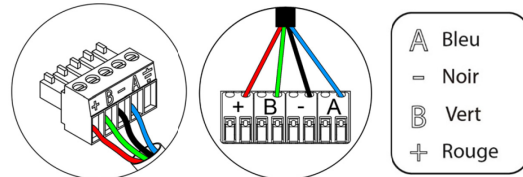


| N° | Description |
|----|--------------------------------------|
| ① | Bus de connexion Airzone |
| ② | Module radio |
| ③ | SW1 |
| ④ | Bus domotique |
| ⑤ | Port gainable |
| ⑥ | Sorties moteurs |
| ⑦ | Entrée d'alarme (normalement fermée) |
| ⑧ | Sonde température |
| ⑨ | VMC / Chaudière |
| ⑩ | Relais ON / OFF (marche-arrêt) |
| ⑪ | Alimentation |
| ⑫ | Module ON / OFF |

Attention : Pour le contrôle des entrées du module On/Off, il est indispensable d'utiliser un câble blindé.

1.- Connexion du thermostat

Dans le cas d'un thermostat filaire, connectez le thermostat à n'importe quelle borne du bus d'expansion. La connexion peut être réalisée en étoile ou en bus. Utilisez un câble Airzone de $2 \times 0,5 + 2 \times 0,22 \text{ mm}^2$. Fixez les câbles sur les embases de la platine centrale pour plus de sécurité.



Dans le cas du thermostat radio, vérifiez que le pile ont été installées.

2.- Connexion avec l'unité gainable

Pour sa connexion à l'unité de régulation, **suivez les indications de la fiche technique de la passerelle**. N'oubliez pas de raccorder la télécommande de l'équipement.

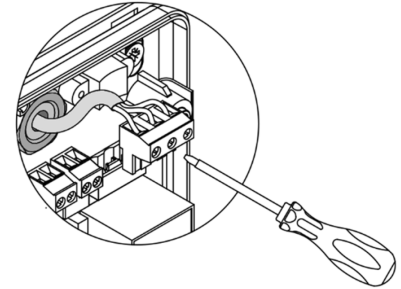
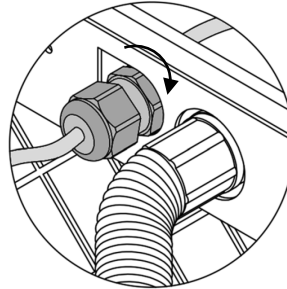
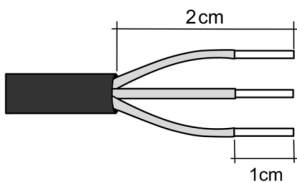
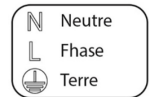
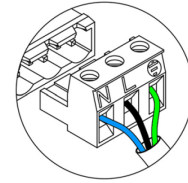
3.- Autres périphériques (AZCE6OUTPUT8, AZX6CCP, AZX6WEBSLOUD [C/R], etc.)

Pour la connexion et configuration d'autres périphériques, suivez les indications de la fiche technique de l'élément à raccorder.

Attention : Pour les éléments disposant d'une alimentation externe à 110/230 Vac, il suffit de connecter les pôles « A » et « B » du bus pour réaliser les communications.

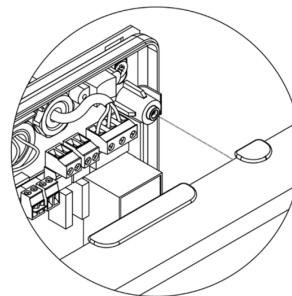
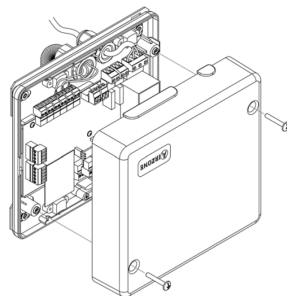
4.- Alimentation du système

Alimentez en 110 / 230 Vac la platine centrale du système via l'entrée d'alimentation. Faites de même avec les éléments de contrôle qui nécessitent une alimentation externe. Pour cela utilisez du câble de 3 x 1,5 mm². Pour assurer l'alimentation de la platine centrale du système, desserrez le presse-étoupe, si besoin, et passez le câble dans l'orifice (Ø : 5-10 mm). Fixez les câbles à la borne, en respectant la polarité. Branchez la borne à la prise d'alimentation et serrez le presse-étoupe pour fixer le câble d'alimentation.



Conformément à la réglementation locale et nationale pertinente, le câblage d'alimentation externe du système devra comprendre un interrupteur principal ou autre moyen de déconnexion avec une séparation constante de tous les pôles. Si l'alimentation principale est coupée, le système redémarrera automatiquement. **Utilisez un circuit indépendant de l'unité à contrôler pour assurer l'alimentation du système.**

Remarque : Une fois toutes les connexions effectuées, assurez-vous de poser correctement le cache de la platine centrale du système.

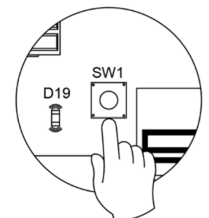


Réinitialisation de la zone

Pour réinitialiser une zone, veuillez suivre la procédure indiquée à la rubrique *Configuration avancée, Paramètres de zone* pour les thermostats Blueface et Think, ou à la rubrique *Réinitialisation du thermostat Lite* pour les thermostats Lite.

Réinitialisation du système

Si vous avez besoin de réinitialiser le système, appuyez sur SW1 jusqu'à ce que la diode LED 19 cesse de clignoter. Attendez jusqu'à ce que les diodes LED retournent à leur état normal pour réaliser de nouveau la configuration souhaitée.



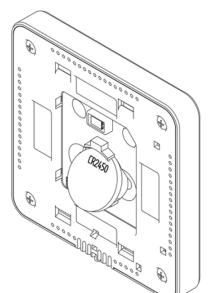
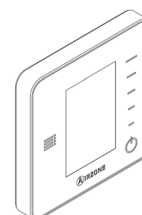
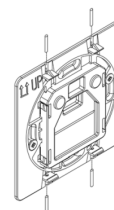
Remplacement de la pile

Pour la remplacer, retirez le thermostat de son support et introduisez la nouvelle pile (CR2450).

Attention : il est conseillé d'utiliser des piles de premières marques, similaires à celles fournies avec l'équipement. Une pile de moindre qualité peut avoir une durée de vie plus courte.

N'oubliez pas de déposer la pile que vous avez retirée dans un point de recyclage adapté.

Note : N'oubliez pas de retirer le système anti-effraction avant de retirer le thermostat du mur.



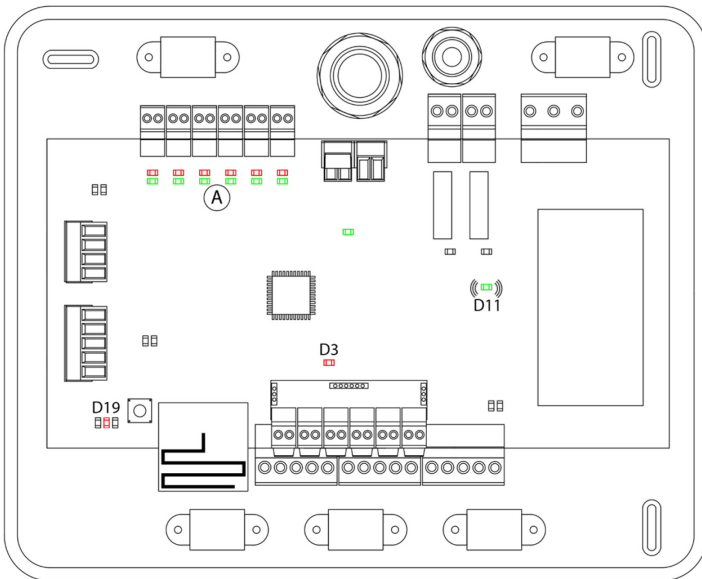
VÉRIFICATION DE MONTAGE ET CONNEXION

Vérifiez les éléments suivants :

- État des diodes LED de la platine centrale et des autres éléments de contrôle connectés. Consultez la section d'autodiagnostic de la fiche technique de chaque élément.
- Les LED d'ouverture des motorisations de la platine centrale s'allument successivement.
- Alimentation des thermostats filaires et radio.

Attention : Pour ce qui est de la platine centrale, vérifiez que les LED D3, D11, D19 et les sorties motorisées fonctionnent correctement.

FR



| Signification | | | |
|---------------|-------------------------------------|--------------|-------|
| D3 | Activité de la platine centrale | Clignotement | Vert |
| D11 | Alimentation de la platine centrale | Fixe | Rouge |
| D19 | Canal association activé | Fixe | Rouge |
| A | Ouverture moteurs | Fixe | Vert |
| | Fermeture moteurs | Fixe | Rouge |

CONFIGURATION INITIALE

THERMOSTATS AIRZONE BLUEFACE ET THINK

Attention : Une fois la configuration amorcée, vous devrez l'achever. Vous pourrez modifier les paramètres souhaités ultérieurement.

1 Langue / Pays

Sélectionnez la langue que vous souhaitez et votre pays. Les langues disponibles sont les suivantes : français, espagnol, anglais, italien, allemand et portugais.

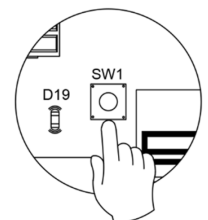
Dans le cas des thermostats Think radio, commencez la recherche du module radio.

Configuration dispositif radio

- Vous devez ouvrir le canal d'association radio. Pour cela, appuyez sur SW1, et la diode D19 restera rouge fixe. Une fois le module d'association ouvert, vous disposez de 15 minutes pour réaliser l'association. Il est également possible d'ouvrir le canal d'association radio au travers des thermostats Blueface et Think (voir section *Paramètres du système*).

REMARQUE : N'oubliez pas ne pas avoir plus d'un canal radio ouvert dans la même installation de manière simultanée, cela peut entraîner des associations erronées.

- Commencez la recherche du module radio. Pour cela, appuyez sur Airzone pour commencer la recherche.
- Vérifiez que **la couverture du réseau est optimale** (30 % minimum) et confirmez.



2 Adresse zone

Sélectionnez la zone associée à ce thermostat. À chaque zone lui correspond une sortie de contrôle (sortie moteur ou relais de contrôle des éléments rayonnants). Ainsi, par exemple, la zone 1 contrôle la sortie moteur ou le relais O1 du module de contrôle Airzone des éléments rayonnants (AZCE6OUTPUT8).

3 Sorties associées

Le système permet d'associer une zone à plus d'une sortie de contrôle lorsque c'est nécessaire. Il est toujours possible de gérer plusieurs sorties de contrôle au travers d'un seul thermostat.

4 Configuration thermostat

Sélectionnez le fonctionnement du thermostat :

- Principal : Permet, en plus du contrôle de la zone où il est installé, le contrôle de tous les paramètres de l'installation, en particulier le contrôle du mode de fonctionnement.
- Zone : Permet uniquement le contrôle des paramètres de zone.

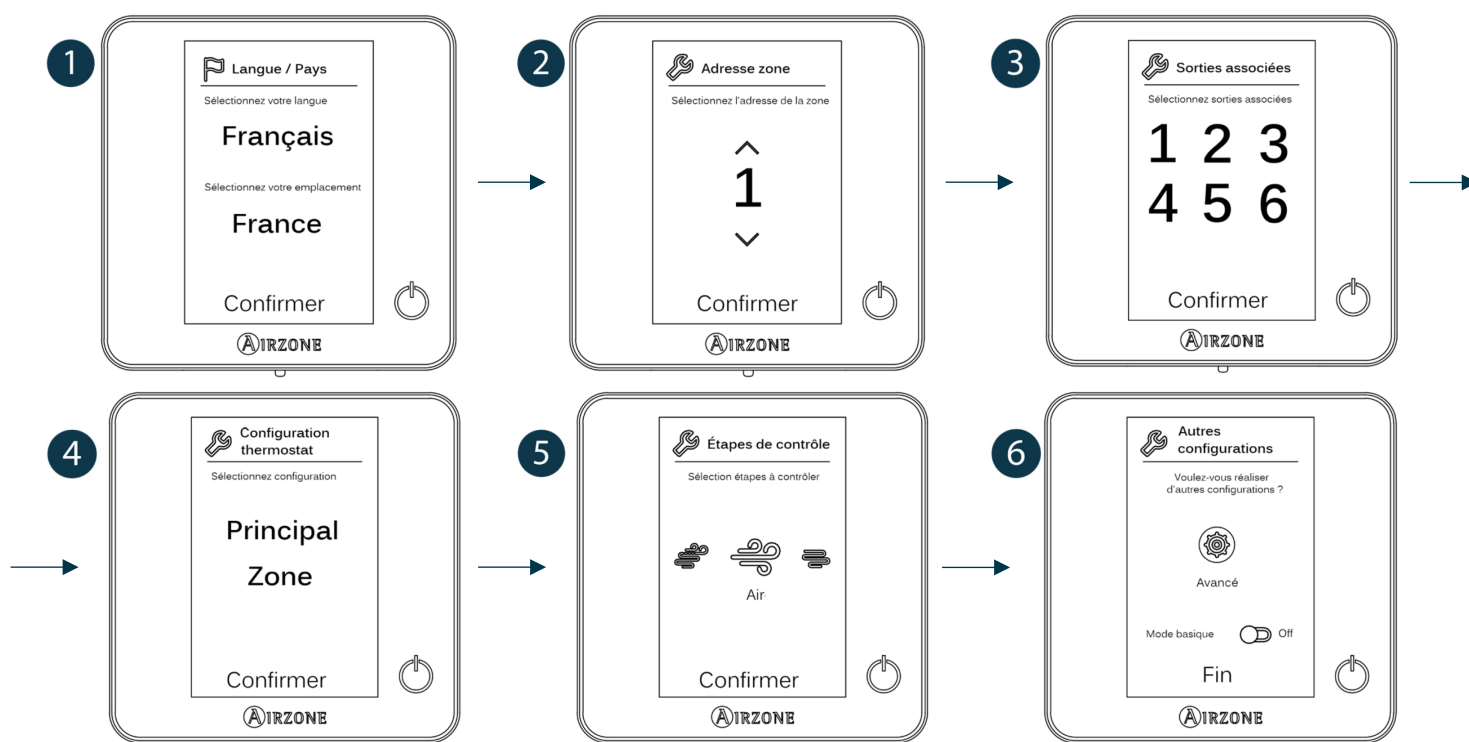
5 Étapes de contrôle (uniquement sur les installations à module de contrôle Airzone des éléments rayonnants, AZCE6OUTPUT8)

Sélectionnez les étapes à contrôler : Air, rayonnant ou combiné.


6 Autres configurations

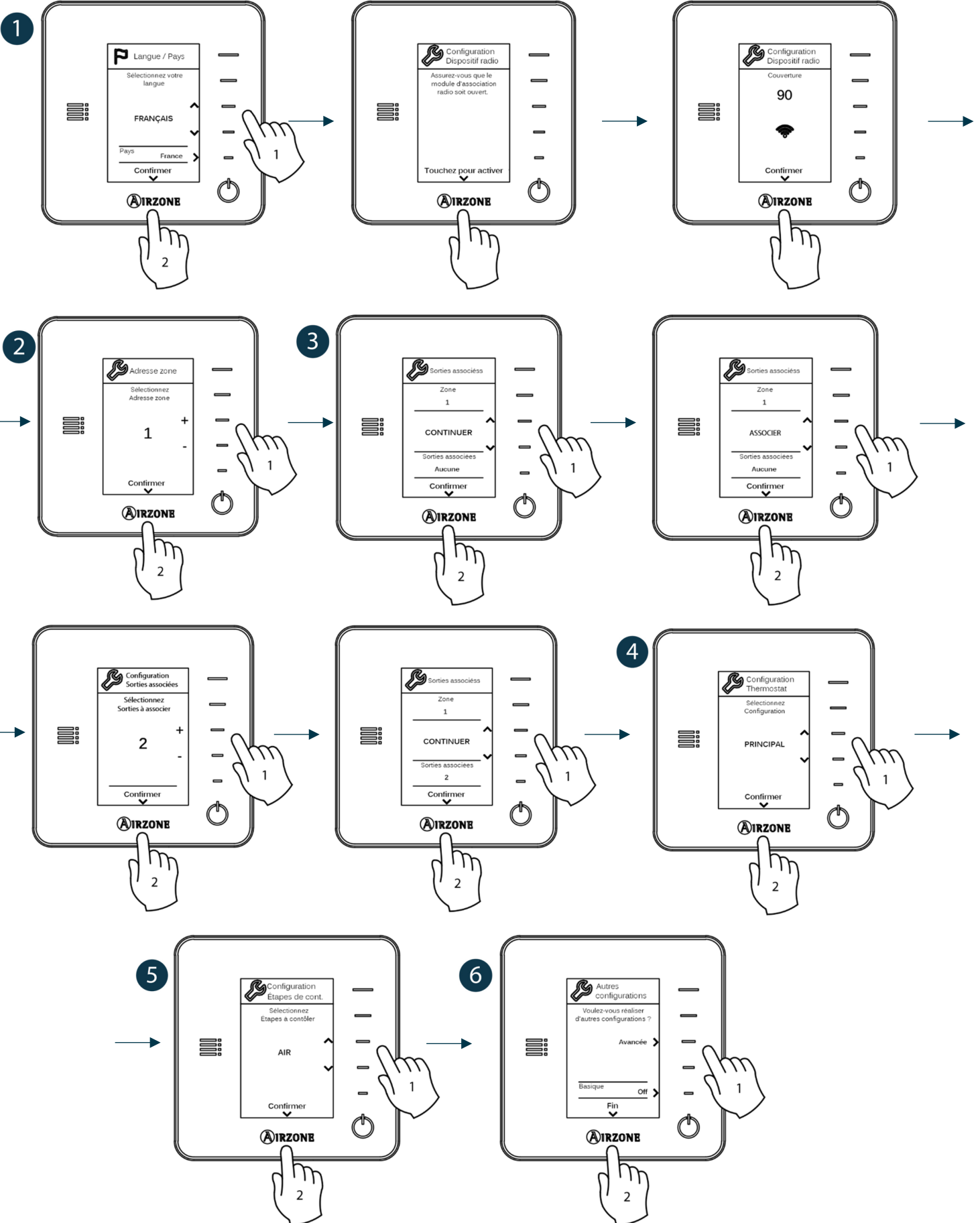
Appuyez pour mettre fin à l'opération de configuration initiale ou accédez au menu de configuration avancée (adresse du système, étapes de contrôle, etc.) pour effectuer d'autres réglages et/ou activez le mode basique si vous le souhaitez (voir section *Configuration avancée, Paramètres de zone*).

Blueface



Think

Important : Utilisez AIRZONE pour confirmer et  pour revenir en arrière lorsque vous vous trouvez dans un sous-menu.



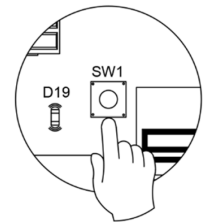
FR

THERMOSTAT AIRZONE LITE

Important : pour configurer le thermostat Lite, vous devez au préalable le retirer de son support. Une fois que les microswitchs ont été configurés, replacez l'interface sur son support.

1 Configuration dispositif radio (disponible uniquement pour thermostat radio)

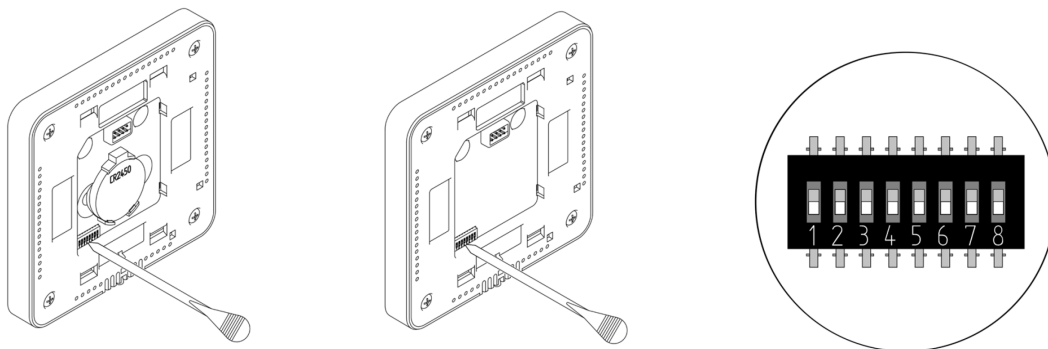
Vous devez ouvrir le canal d'association radio. Pour cela, appuyez sur SW1, et la diode D19 restera rouge fixe. Une fois le module d'association ouvert, vous disposez de 15 minutes pour réaliser l'association. Il est également possible d'ouvrir le canal d'association radio au travers des thermostats Blueface et Think (voir section *Paramètres du système*).



REMARQUE : N'oubliez pas ne pas avoir plus d'un canal radio ouvert dans la même installation de manière simultanée, cela peut entraîner des associations erronées.

2 Adresse de zone

Sélectionnez la zone associée à ce thermostat en appuyant le microswitch de la zone concernée vers le haut.




3 Sorties associées

Sélectionnez d'autres sorties de contrôle associées à la zone lorsque c'est nécessaire. L'adresse de la zone sera celle de valeur inférieure sélectionnée.


4 Autres configurations

Configurez les autres fonctionnalités du thermostat LITE au travers du menu de configuration avancée de la zone par l'intermédiaire d'un thermostat Blueface (voir section *Configuration avancée, Paramètres de zone*) ou Webserver Cloud (voir Manuel d'installation du Webserver Cloud).

La diode LED  clignote 5 fois en vert pour indiquer que l'association est correcte. Lorsqu'elle clignote en rouge, elle indique que la zone est occupée. Si elle clignote 2 fois en rouge, cela signifie que le thermostat est hors de portée.

Rappel : Si vous changez le numéro de la zone, dans un premier temps réinitialisez le thermostat et ensuite commencez la séquence d'association.

Réinitialisation du thermostat Lite

Si vous voulez rétablir les valeurs par défaut du thermostat Lite, baissez tous les microswitchs et replacez le thermostat sur sa base. La diode LED  clignotera deux fois en vert, confirmant que la réinitialisation est terminée.

VÉRIFICATION DE CONFIGURATION INITIALE

Vérifiez les points suivants :

- Communication unité-système : Configurez le système Airzone dans un mode de fonctionnement différent de Stop et allumez la zone en demande. Vérifiez que le mode imposé au thermostat principal apparaît sur le thermostat de l'unité interne et que la température de consigne de ce dernier est modifiée.

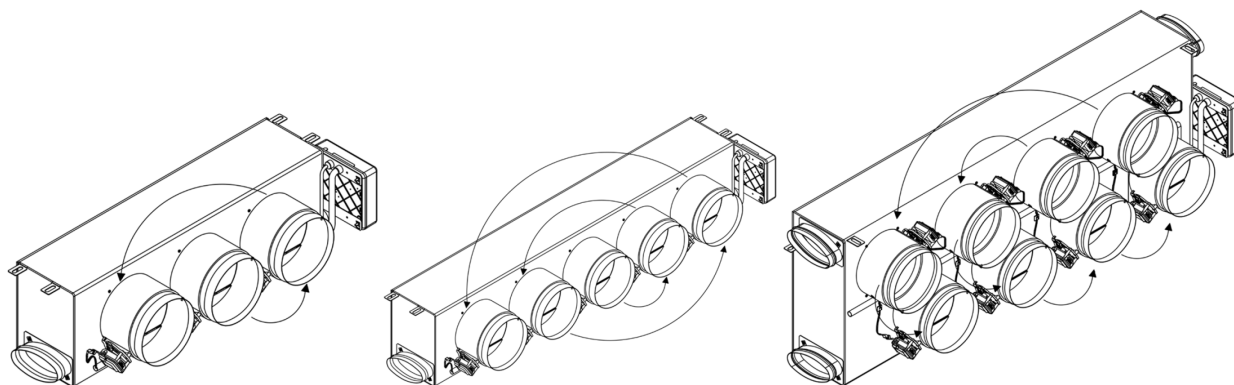
- Communication unité-système : configurez le système Airzone en mode Arrêt et vérifiez que l'unité s'éteint et que les registres s'ouvrent.
- Ouverture-fermeture des registres et sorties de contrôle : Allumez et mettez en demande toutes les zones. Ensuite, éteignez et allumez chaque zone l'une après l'autre pour vérifier que les sorties de contrôle associées sont correctes.
- Vérifier que la pression statique dans l'unité de gaine est conforme aux conditions du réseau de distribution d'air sur lequel elle est installée (pour modifier ce paramètre, veuillez consulter le manuel du fabricant de l'unité).

Rappel : Pour des raisons de sécurité, la dernière zone se ferme au bout de 4 minutes.

FR

RÉGULATION DE DÉBIT

Attention : Commencez par régler le débit des registres centraux puis finissez par le registre n° 1.

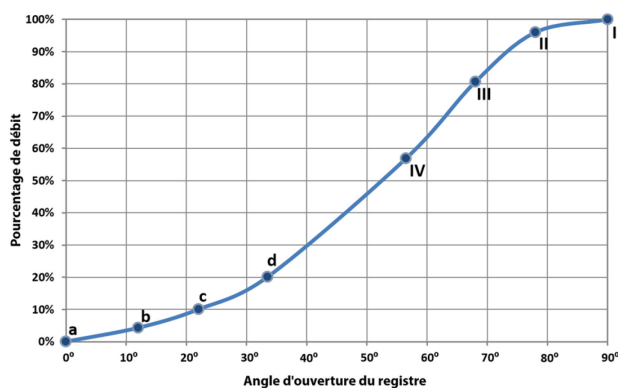
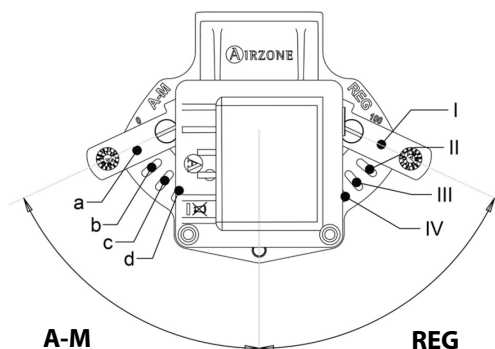


RÉGULATION DE DÉBIT (REG)

1. Allumez et générez une demande dans toutes les zones pour ouvrir les registres.
2. Éteignez la zone/le registre à réguler.
3. Régler l'ouverture maximale souhaitée au moyen du levier REG (I/II/III/IV).
4. Allumez la zone et vérifiez que le débit est correct.

RÉGULATION D'AIR MINIMUM (A-M)

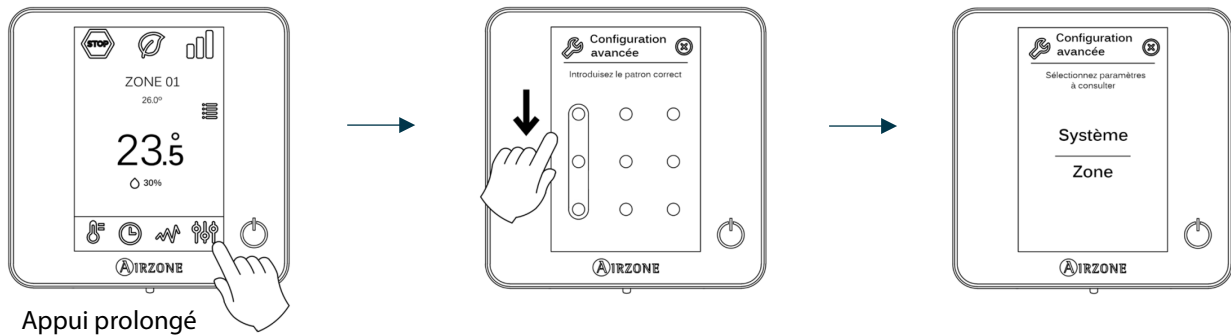
1. Allumez et générez une demande dans toutes les zones pour ouvrir les registres.
2. Régler l'ouverture minimale souhaitée au moyen du levier A-M (a/b/c/d).
3. Éteignez la zone et vérifiez que le débit d'air minimum est correct.



CONFIGURATION AVANCÉE

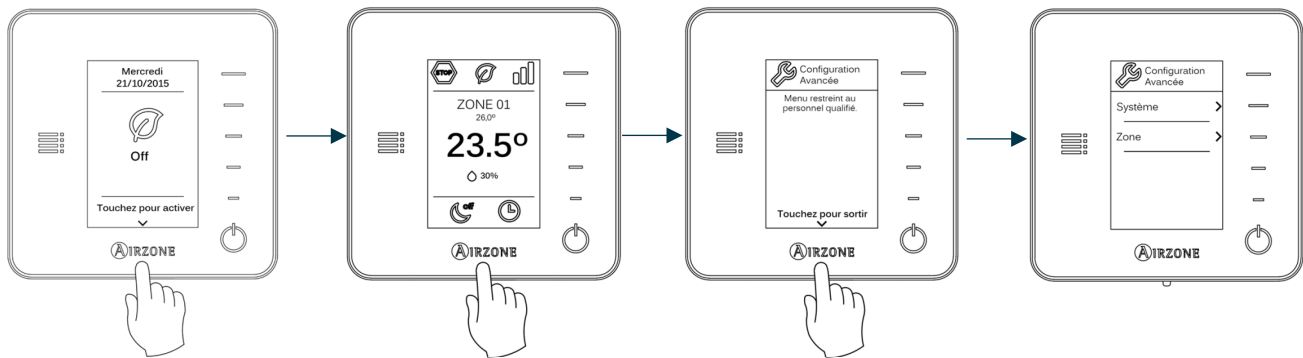
Pour accéder au menu de configuration avancée du thermostat Blueface et du thermostat Think, suivez les étapes ci-dessous :

Blueface



Appui prolongé

Think



Appuyer brièvement

Appui prolongé

Appui prolongé

Dans ce menu, vous pourrez modifier les paramètres du système et zone.

PARAMÈTRES DU SYSTÈME

- Adresse du système.** Cette fonctionnalité permet de définir l'adresse du système de votre installation. L'option **Supermaître** (disponible dans les installations qui disposent d'une platine centrale de contrôle de production Airzone AZX6CCP) permet d'imposer le mode de fonctionnement de ce système au reste des systèmes connectés à la platine centrale de contrôle de production AZX6CCP de manière semi-forcée :

| Mode de fonctionnement : Système 1 | Modes de fonctionnement disponibles : Reste des systèmes |
|---------------------------------------|---|
| | |
| | |
| | |
| | |
| | |

- Plage de température.** Permet de sélectionner la température maximale pour le mode chauffage (19 – 30°C, par défaut 30°C) et la température minimale pour le mode refroidissement (18 – 26°C, par défaut 18°C), par pas de 1°C. Vous pouvez désactiver le mode souhaité.
- Étapes combinées.** Permet d'activer/désactiver l'étape combinée du paramètre Étapes de contrôle dans le menu Configuration de zone de l'utilisateur.

- **Conf. Hystérésis.** Définit le différentiel de température entre la température ambiante et la température de consigne pour commencer à appliquer l'Algorithme RadianT, qui évite une surchauffe des installations de plancher chauffant. Dans le cas de radiateurs, configurez cette valeur à 0°C. (Par défaut 2°C)
- **Type d'ouverture.** Configuration du type d'ouverture du registre motorisé. (Par défaut Tout/Rien)

**Remarque : Le changement de ce paramètre affecte tous les registres motorisés de l'installation. Non recommandé pour des grilles intelligentes RINT et RIC.*
- **Configuration relais.** Permet de modifier la logique de fonctionnement du relais VMC / Chaudière de la platine centrale du système. (Par défaut VMC)
- **Température de reprise** (disponible uniquement sur les installations avec AZX6SONDPROTEC). Permet d'ajuster la valeur des températures de coupure du système afin de protéger l'unité de climatisation en mode chauffage (32°C, 34°C ou 36°C) et refroidissement (6°C, 8°C ou 10°C). Par défaut, la température de coupure du système est de 34°C en chauffage et de 8°C en refroidissement.
- **Q-Adapt** (seulement pour thermostats Think).
 - **Sur les unités à détente directe.** Il permet la sélection de l'algorithme de contrôle de débit qui s'adapte le mieux à votre installation. Les options disponibles sont :
 - Maximum : Le système travaille à vitesse maximale, indépendamment du nombre de zones.
 - Puissance : Le système travaille à une vitesse supérieure à celle du mode Standard afin de favoriser l'augmentation du débit.
 - Standard (par défaut) : Le système adapte la vitesse en fonction du nombre de zone.
 - Silence : Le système travaille à une vitesse inférieure à celle du mode Standard afin de privilégier la diminution du bruit.
 - Minimum : Le système travaille à vitesse minimale, indépendamment du nombre de zones.
 - **Sur les unités à ventilo-convecteur 0-10 V.** Permet de configurer la tension minimale (1,5 V par défaut) et maximale (10 V par défaut) de régime du ventilateur de l'unité contrôlée, par créneaux de 0,1 V. La tension minimale correspondra à la vitesse minimale souhaitée pour l'unité, et la tension maximale à sa vitesse maximale. La vitesse moyenne correspondra à la valeur moyenne entre ces deux.
- **Canal radio.** Permet d'activer / désactiver le module d'association radio du système.
- **Information** (seulement pour thermostats Think). Permet d'afficher des informations sur la zone, le système, les dispositifs et le Webserver.

PARAMÈTRES DE ZONE

- **Sorties associées.** Affiche et permet de sélectionner les sorties de contrôle associées au thermostat.
- **Configuration thermostat.** Permet de configurer le thermostat comme principal ou de zone.

**Remarque : Le thermostat ne peut pas être configuré comme principal s'il existe déjà un autre thermostat configuré comme principal raccordé à la même platine centrale.*
- **Mode d'utilisation.** Permet de configurer le thermostat des différentes zones du système en mode basique (menus et affichages restreints) ou avancé. Il est configuré par défaut comme Avancé. Les paramètres contrôlables en mode basique sont les suivants : Marche / arrêt, température de consigne et vitesse du ventilateur.

Si vous avez besoin de configurer de nouveau le thermostat en mode avancé, accédez au menu de configuration avancée et activez le mode d'utilisation avancé.
- **Étapes contrôle.** Permet de configurer les étapes de refroidissement et de chauffage dans la zone sélectionnée ou dans toutes les zones du système. Les options à configurer sont les suivantes :
 - Air : Active le chauffage ou le refroidissement à par air dans la zone sélectionnée.
 - Rayonnant (seulement en mode chauffage) : Active le chauffage rayonnant dans la zone sélectionnée.

- Combinée (*seulement en mode chauffage*) : Active le chauffage par air et le chauffage rayonnant dans la zone sélectionnée et permet de choisir l'étape de chauffage souhaitée dans cette zone : Air, rayonnant ou combinée. La zone commence à travailler avec l'étape de chauffage par air et une fois que la température ambiante se trouve dans la différence fixée (voir paramètre *Conf. Hystéresis*), l'étape rayonnante s'active et reste privilégiée.
- Off : Désactive le mode chauffage ou refroidissement dans la zone sélectionnée.
- **Offset.** Rectification de la température ambiante des différentes zones du système aussi bien en mode refroidissement qu'en mode chauffage, avec un facteur de correction compris entre -2,5 °C et 2,5°C par pas de 0,5 °C (par défaut 0°C.)
- **Réinitialisation thermostat.** Permet de réinitialiser le thermostat et de revenir au menu de configuration initiale.

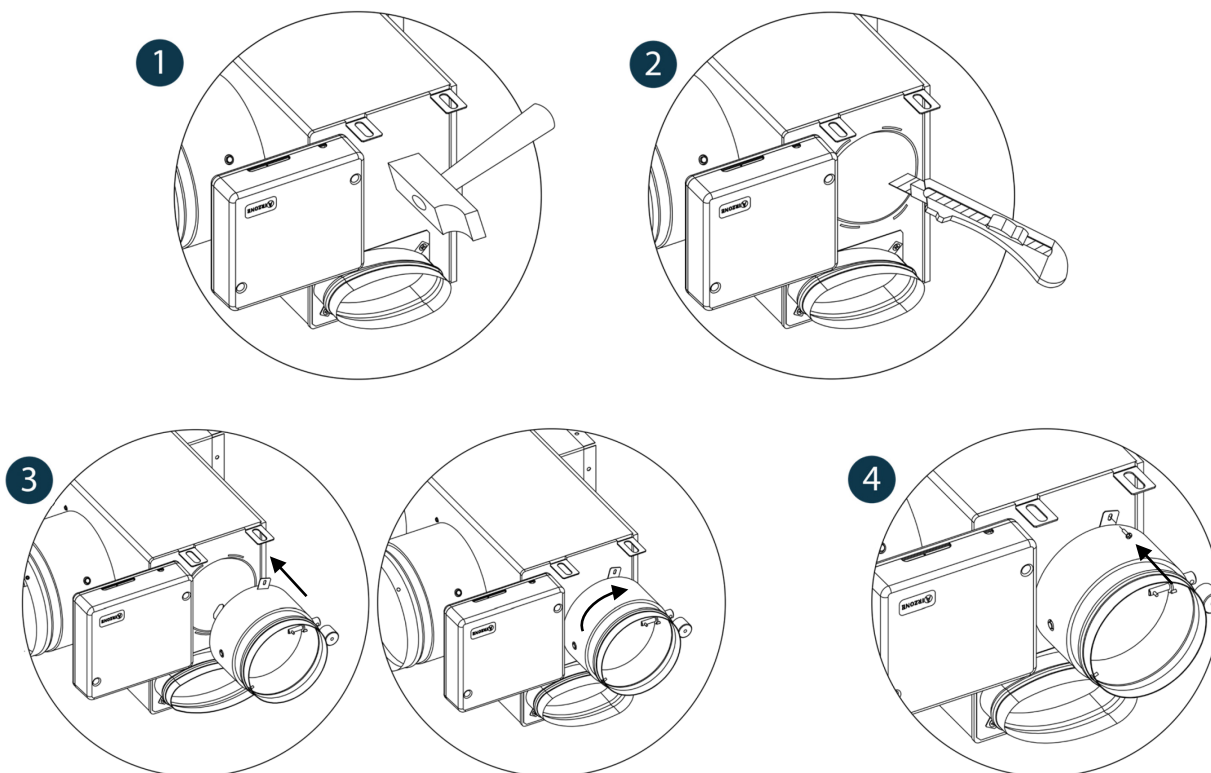
ERREURS

En cas d'affichage d'un message d'erreur, veuillez consulter le manuel d'installation ou la rubrique Autodiagnostic. Pour ce faire, consultez le site Myzone : myzone.airzonefrance.fr/produits/

ANNEXE

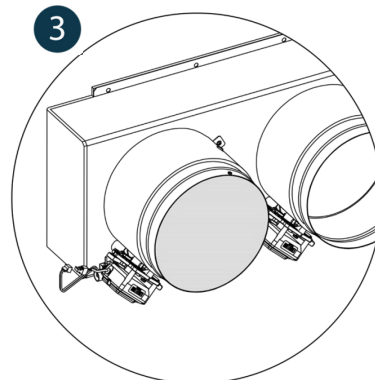
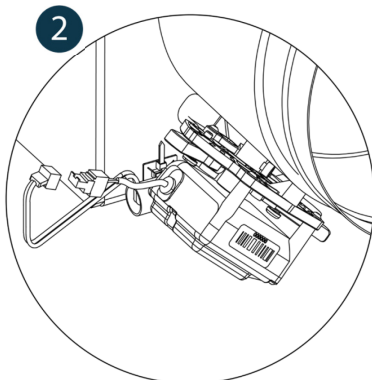
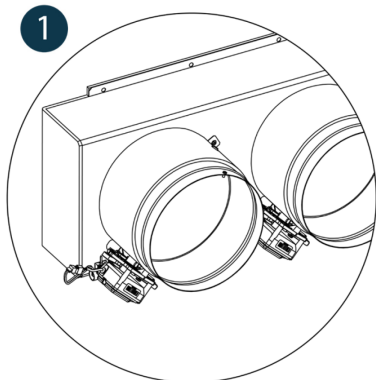
MONTAGE DE REGISTRE DE BY-PASS

- 1 Donnez un coup sec sur la zone prédécoupée latérale qui correspond au by-pass puis retirez-la.
- 2 À l'aide d'un cutter, retirez l'isolant qui recouvre la surface du by-pass ainsi que les rainures de fixation du by-pass.
- 3 Encastrez le by-pass dans les rainures et tournez dans le sens horaire jusqu'à la butée.
- 4 Fixez le by-pass au plénum à l'aide de vis à tôle (Ø3,9 mm).



ANNULATION DE REGISTRE POUR ADAPTATEURS MOTORISÉS

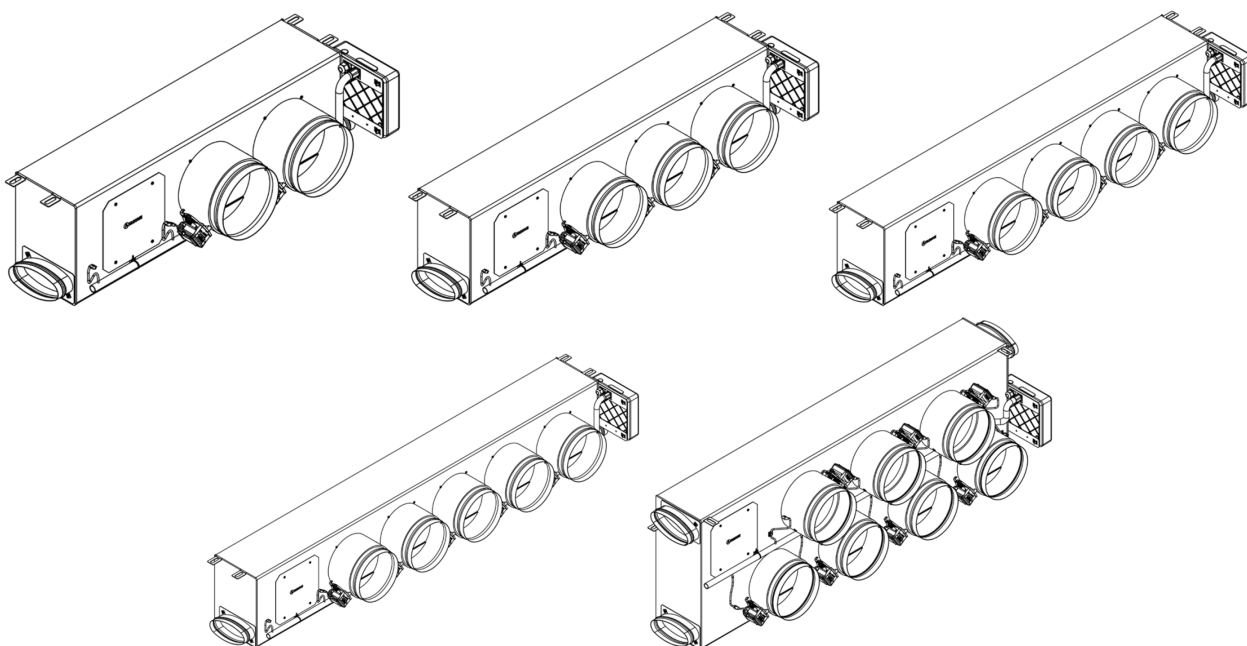
- 1 Veillez à ce que le registre à annuler soit fermé.
- 2 Débranchez le moteur.
- 3 Introduisez le couvercle d'étanchéité dans le registre.



FR

ANNULATION DE REGISTRE POUR PLENUMS MOTORISÉS

Les plénums dont les registres sont annulés sont fabriqués et livrés en l'état. Voici leur aspect :



En ce qui concerne les plénums à 7 registres, l'annulation concerne le registre n° 7, de sorte que lors de la configuration initiale, vous devez tenir compte du fait que la zone 7 ne sera pas connectée. Il vous faudra donc configurer la zone 8 qui correspond au registre n° 8.

AIRZONE

Parque Tecnológico de Andalucía

C/ Marie Curie, 21 – 29590

Campanillas – Málaga - España

Teléfono: +34 900 400 445

Fax: +34 902 400 446

<http://www.myzone.airzone.es>

Parc Tertiaire Silic – Inmeuble Panama

45 Rue Villeneuve

94573 Rungis - France

Téléphone : +33 184 884 695

Fax : +33 144 042 114

<http://www.myzone.airzonefrance.fr>

Via Fabio Filzi, 19/E – 20032

Cormano – Milano - Italia

Telefono: +39 02 56814756

Fax: +39 02 56816158

<http://www.myzone.airzoneitalia.it>



215562

